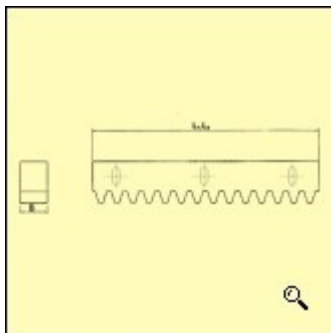


# PoMaRol

Sprzedajemy akcesoria do bram przesuwnych, dwuskrzydłowych oraz furtek ogrodzeniowych. Posiadamy wózki katalogowe, jak również wózki wg. profilu podanego przez klienta. Mamy w sprzedaży listwy zębate, rolki jezdne, profile, uchwyty najazdu, rolki najazdowe, rolki prowadzące, zawiasy, koła i wiele innych akcesorii niezbędnych do prawidłowego funkcjonowania bram samonośnych oraz szynowych.

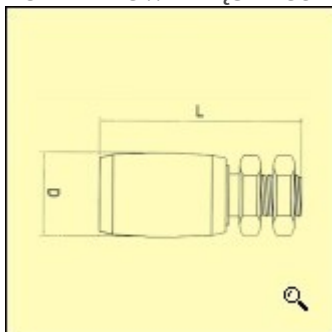
Wózki jezdne do bram samonośnych o szer. światła 4-6m i ciężarze do 500kg.  
Dostępne do profilu 80x80x4, 80x80x5, 70x70x4, 60x60x4, 60x60x3, oraz 50x50x3.  
Rolki z tworzywa lub metalu.

## LISTWA ZĘBATA METALOWA



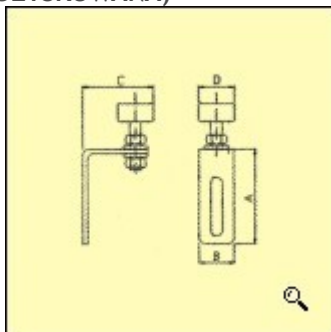
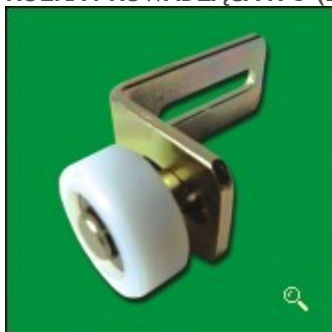
RODZAJ	MODUŁ ZĘBA	L1(mm)	L2(mm)	B(mm)
L-8	4	1000	500	8
L-10	4	1000	500	10
L-12	4	1000	500	12
L-20	4	1000	500	20

### ROLKA PROWADZĄCA POJEDYNCZA R-5



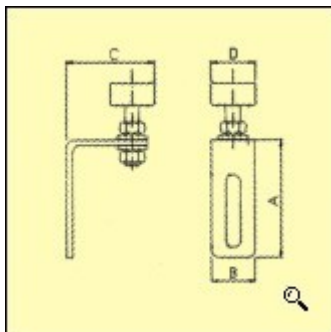
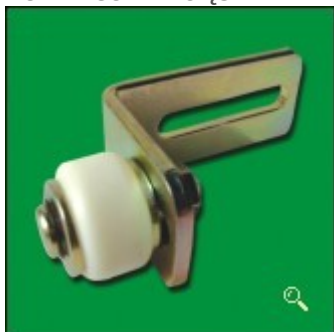
TYP	D(mm)	L(mm)
R5 Ø25	25	69
R5 Ø32	32	69
R5 Ø35	35	69

### ROLKA PROWADZĄCA R-3 (ŁOŻYSKOWANA)



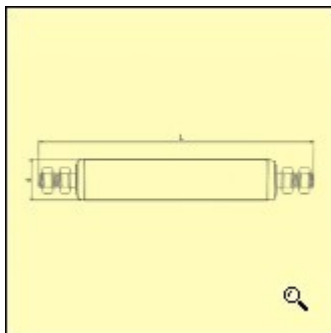
TYP	D(mm)	A(mm)	B(mm)	C(mm)
R3 Ø40	35	85	40	68
R3 Ø50	43	85	40	68

### ROLKA USTALAJĄCA R-6



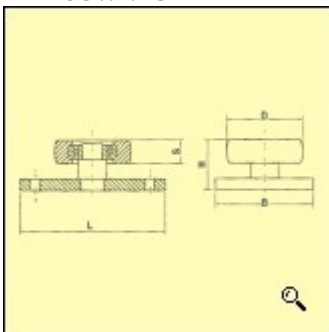
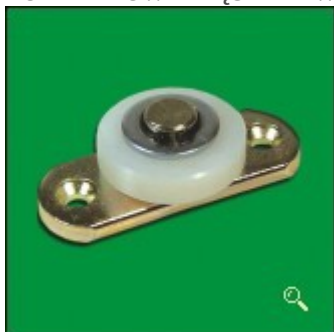
TYP	D(mm)	A(mm)	B(mm)	C(mm)
R6 Ø40	35	85	40	68
R6 Ø50	43	85	40	68

### ROLKA PROWADZĄCA R-5/250 mm



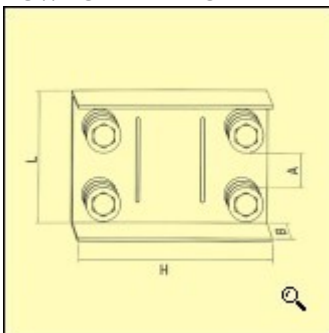
TYP	L(mm)	D(mm)
R5/250mm	250	36,5

### ROLKA PROWADZĄCA DRZWI PRZESUWNYCH R-2



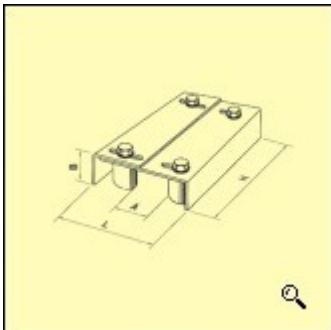
TYP	D(mm)	B(mm)	H(mm)	L(mm)	S(mm)
R2 Ø40	35	30	25,5	80	10
R2 Ø50	43	30	25,5	80	14

### PROWADZENIE GÓRNE 4-ROLKOWE STAŁE R2/S



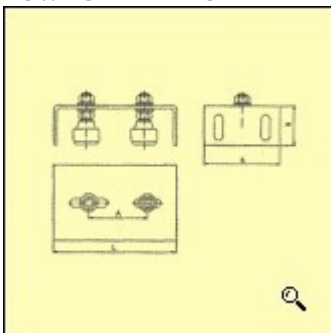
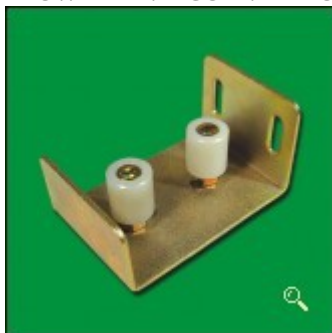
TYP	L(mm)	H(mm)	A(min/max)	B(mm)
R2/S	148	200	30/50	80

**PROWADZENIE GÓRNE 4-ROLKOWE REGULOWANE R1/R**



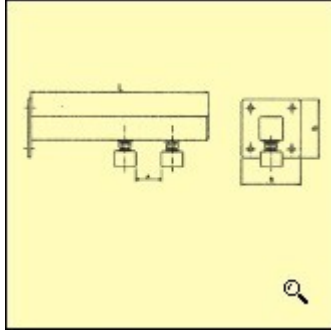
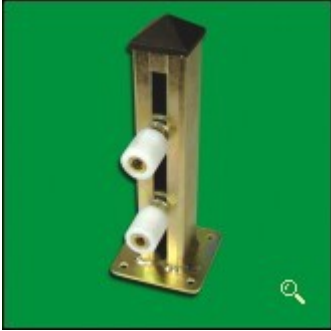
TYP	L(min/max)	A(min/max)	B	H
R1?R	148/190	30/50	80	200

**PROWADZENIE GÓRNE 2-ROLKOWE STAŁE R3/S**



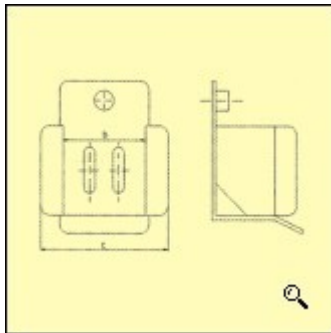
TYP	L(mm)	A(min/max)	B(mm)	H(mm)
R3/S	154	40/60	100	84

**PROWADZENIE GÓRNE 2-ROLKOWE REGULOWANE R2/R**



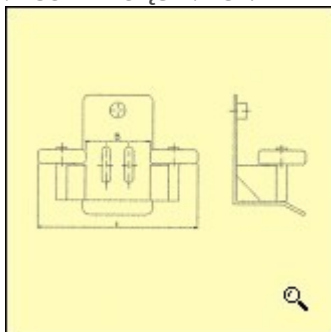
TYP	L(mm)	A(min/max)	B(mm)
R2/R	250	40/140	100

**UCHWYT NAJAZDU UN1**



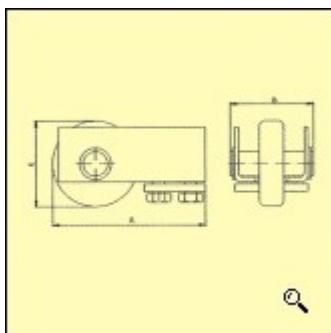
TYP	B(mm)	C(mm)
UN1-100	109	160
UN1-90	99	146
UN1-80	92	132
UN1-70	78	115
UN1-60	71	110

### UCHWYT NAJAZDU Z ROLKAMI USTALAJĄCYMI UN-R+



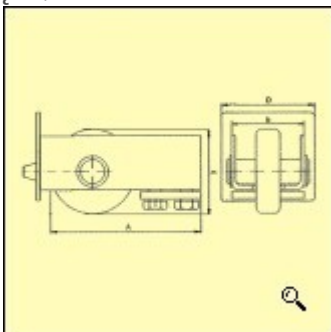
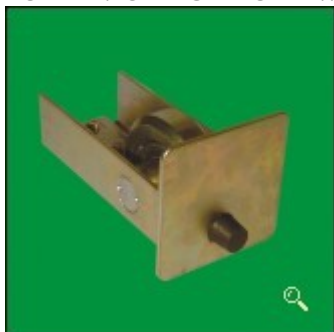
TYP	B(mm)	C(mm)
UN-R+	101	186

### ROLKA NAJAZDU RN1



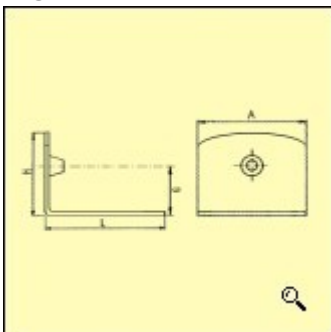
TYP	A(mm)	B(mm)	C(mm)
RN1-80	120	60	75
RN1-50/60	100	40	47

### ROLKA NAJAZDU Z POKRYWĄ RN1/K



TYP	A(mm)	B(mm)	C(mm)	D(mm)
RN1/K/80	140	60	75	80
RN1/K/50/60	114	40	47	50

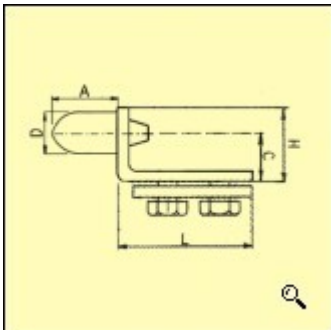
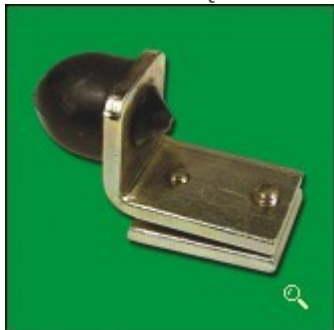
### ZDERZAK BRAMY UCHYLNEJ ZBU-1



TYP	L(mm)	H(mm)	A(mm)	B(mm)
ZBU-1	74	51	100	37

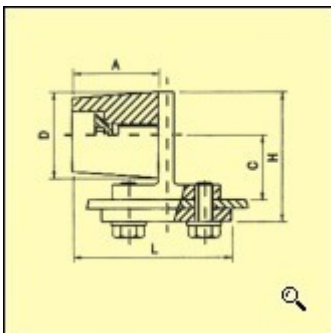


ZDERZAK WEWNĘTRZNY ZW-8



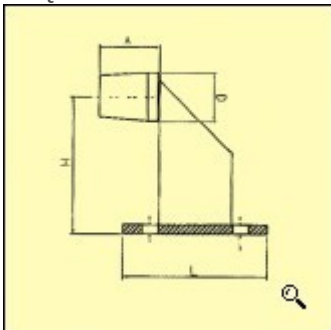
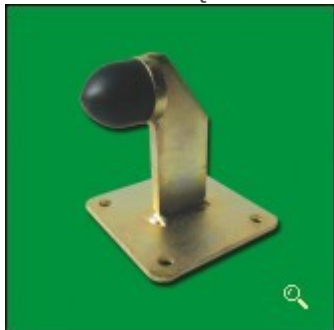
TYP	L(mm)	H(mm)	D(mm)	A(mm)	C(mm)
ZW-8	82	43	35	34	26

ZDERZAK WEWNĘTRZNY ZW-50



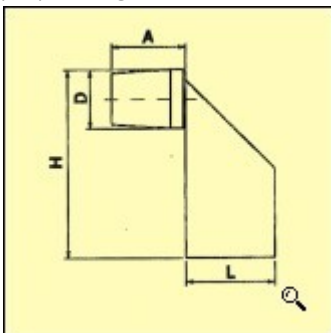
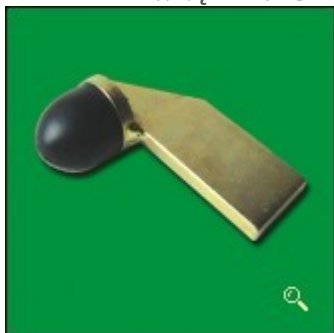
TYP	L(mm)	H(mm)	D(mm)	A(mm)	C(mm)
ZW-8	82	43	35	34	26

### ZDERZAK ZEWNĘTRZNY PRZYKRĘCANY Z-8



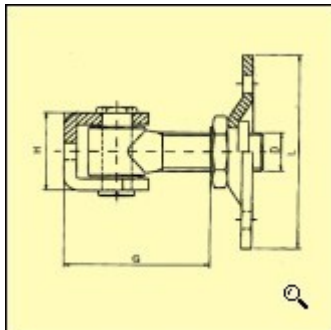
TYP	H(mm)	L(mm)	A(mm)	B(mm)
Z-8	112	100	41	35

### ZDERZAK ZEWNĘTRZNY SPAWANY Z-8/S



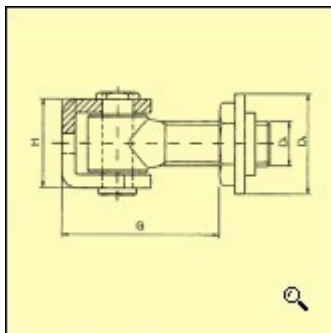
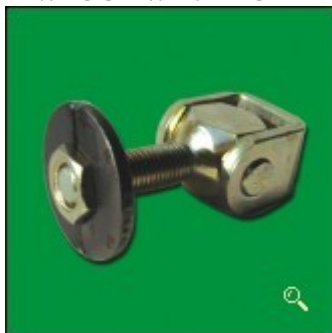
TYP	H(mm)	L(mm)	A(mm)	B(mm)
Z-8/S	108	40	41	35

### ZAWIAS PRZYKRĘCANY ZBM



TYP	Gmin/max	H	D	L
ZBM M16	56/80	43	16	80
ZBM M20	56/76	43	20	100

### ZAWIAS SPAWANY ZBS



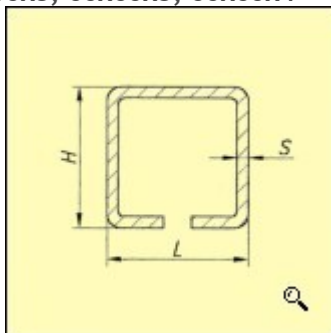
TYP	Gmin/max	H	D1	D2
ZBS M16	56/80	43	16	57
ZBS M20	56/76	43	20	67

## UCHWYTY DO BRAMY UB-4



Dostępny w kolorze czarnym i brązowym

## PROFIL PÓLZAMKNIĘTY 50x50x3, 60x60x3, 60x60x4



TYP	H	L	S
50X50X3	50	50	3
60X60X3	60	60	3
60X60X4	60	60	4

## NOWOŚCI

WBJ 2 MAX - dostępny do profilu 80x80x4, 80x80x5, 70x70x4



Występuje w wersji:

- WBJ 2 - wachliwy
- WBJ 1/2 - z regulowaną podstawą

ZBM M24



ZBS M20 135mm, ZBS M16 135mm



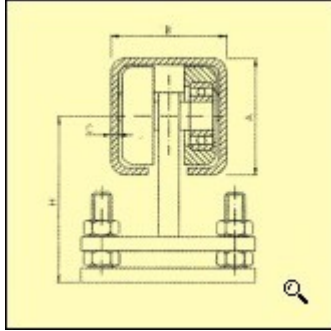
Koło zębate Z-22, Z-19, Z-15, Z-12



WÓZKI JEZDNE DO BRAM SAMONOŚNYCH  
o szer. światła 4-6 m. i ciężarze do 500 kg

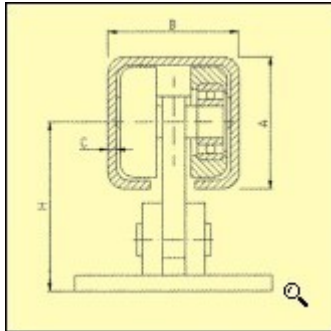
Dostępne do profilu 80x80x4; 80x80x5; 70x70x4  
Rolki z tworzywa lub metalu

WBJ-1



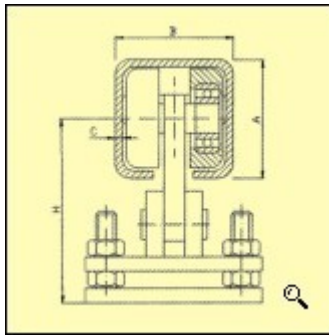
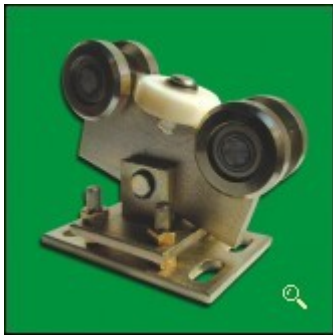
TYP	H	A	B	C
WBJ-1/80/4	112	80	80	4
WBJ-1/80/5	112	80	80	5
WBJ-1/70/4	112	70	70	4

WBJ-2



TYP	H	A	B	C
WBJ-2/80/4	104	80	80	4
WBJ-2/80/5	104	80	80	5
WBJ-2/70/4	104	70	70	4

WBJ-1/2

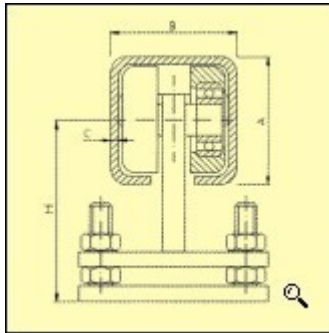


TYP	H	A	B	C
WBJ-1/2/80/4	120	80	80	4
WBJ-1/2/80/5	120	80	80	5
WBJ-1/2/70/4	120	70	70	4

**WÓZKI JEZDNE DO BRAM SAMONOŚNYCH**  
o szer. światła 2,5-4 m. i ciężarze 150-300kg

Dostępne do profilu 80x80x4; 80x80x5; 70x70x4  
Rolki z tworzywa lub metalu

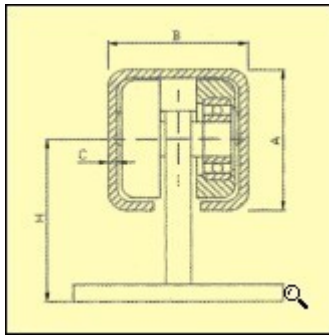
**WBJ-3**



TYP	H	A	B	C
WBJ-3/80/4	114	80	80	4
WBJ-3/80/5	114	80	80	5
WBJ-3/70/4	114	70	70	4

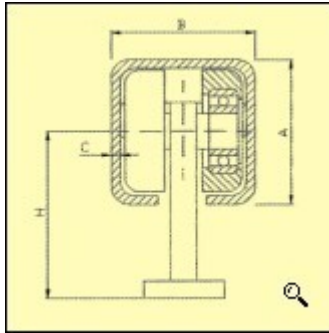
**WBJ-4**





TYP	H	A	B	C
WBJ-4/80/4	92	80	80	4
WBJ-4/80/5	92	80	80	5
WBJ-4/70/4	92	70	70	4

#### WBJ-4A

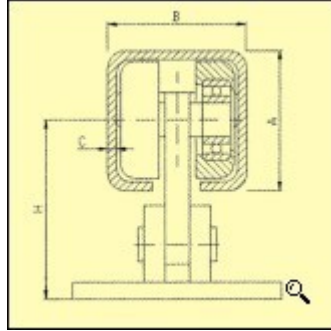


TYP	H	A	B	C
WBJ-4A/80/4	71	80	80	4
WBJ-4A/80/5	71	80	80	5
WBJ-4A/70/4	71	70	70	4

**WÓZKI JEZDNE DO BRAM SAMONOŚNYCH**  
o szer. światła pow. 6 m. i ciężarze pow. 500kg

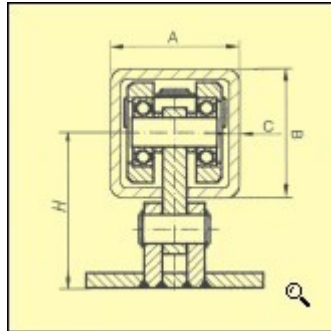
Dostępne do profilu 80x80x4; 80x80x5; 70x70x4  
Rolki z tworzywa lub metalu

WBJ-2/D



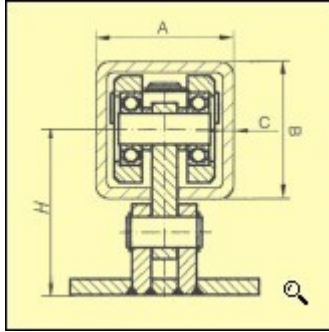
TYP	H	A	B	C
WBJ-2D/80/4	104	80	80	4
WBJ-2D/80/5	104	80	80	5
WBJ-2D/70/4	104	70	70	4

WBJ-2/L



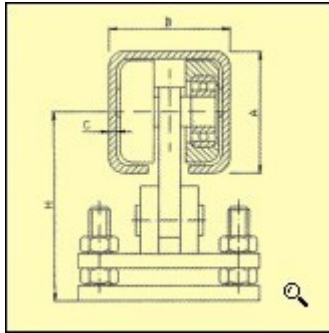
TYP	H	A	B	C
WBJ-2L/80/4	104	80	80	4
WBJ-2L/80/5	104	80	80	5
WBJ-2L/70/4	104	70	70	4

WBJ-2/XL



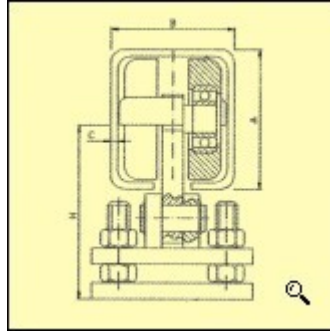
TYP	H	A	B	C
WBJ-2/XL/80/4	104	80	80	4
WBJ-2/XL/80/5	104	80	80	5
WBJ-2/XL/70/4	104	70	70	4

WBJ-1/2/D



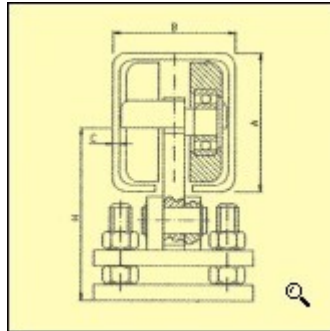
TYP	H	A	B	C
WBJ-1/2/D/80/4	120	80	80	4
WBJ-1/2/D/80/5	120	80	80	5
WBJ-1/2/D/70/4	120	70	70	4

### WBJ-1/2/L



TYP	H	A	B	C
WBJ-1/2/L/80/4	120	80	80	4
WBJ-1/2/L/80/5	120	80	80	5
WBJ-1/2/L/70/4	120	70	70	4

### WBJ-1/2/XL



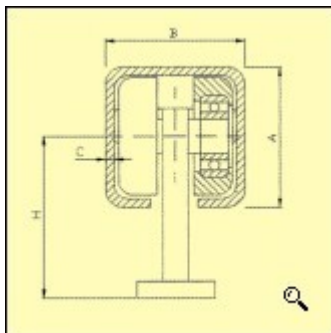
TYP	H	A	B	C
WBJ-1/2/XL/80/4	120	80	80	4
WBJ-1/2/XL/80/5	120	80	80	5
WBJ-1/2/XL/70/4	120	70	70	4

## WÓZKI JEZDNE DO BRAM SAMONOŚNYCH

o szer. światła max 4 m. i ciężarze max 200kg  
oraz do drzwi przesuwanych

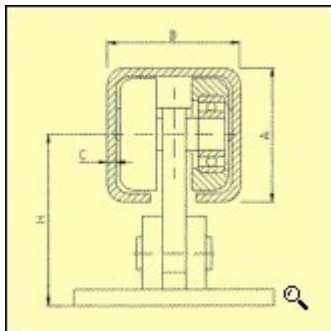
Dostępne do profilu 50x50x3; 60x60x3; 60x60x4  
Rolki z tworzywa lub metalu

### WBJ-4A 50/60



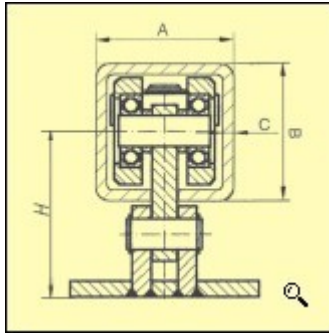
TYP	H	A	B	C
WBJ-4A 50/3	57	50	50	3
WBJ-4A 60/3	57	60	60	3
WBJ-4A 60/4	57	60	60	4

### WBJ-2 50/60



TYP	H	A	B	C
WBJ-2 50/3	78	50	50	3
WBJ-2 60/3	78	60	60	3
WBJ-2 60/4	78	60	60	4

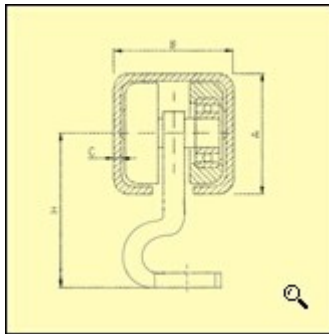
WBJ-2L/60



TYP	H(mm)	A	B	C
WBJ-2L/60/3	78	60	60	3
WBJ-2L/60/4	78	60	60	4

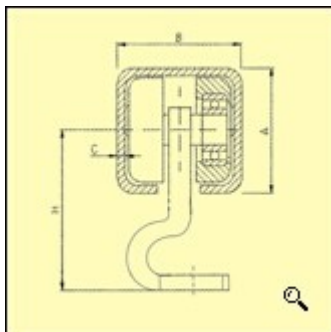
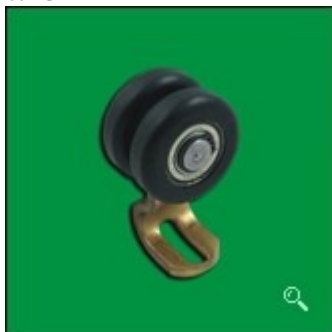
NOWOŚCI:

WBJ-5 50/60



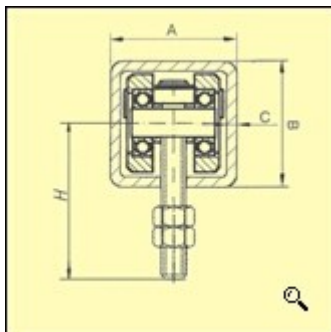
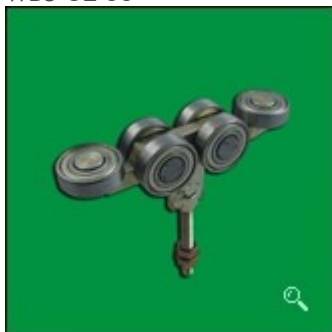
TYP	H(mm)	A	B	C
WBJ-5 50/3	68	50	50	3
WBJ-5 60/3	68	60	60	3
WBJ-5 60/4	68	60	60	4

### WBJ-5A 50/60



TYP	H(mm)	A	B	C
WBJ-5A 50/3	68	50	50	3
WBJ-5A 60/3	68	60	60	3
WBJ-5A 60/4	68	60	60	4

### WBJ-5L 60



TYP	H(mm)	A	B	C
WBJ-5L 60/3	160	60	60	3
WBJ-5L 60/4	160	60	60	4

